

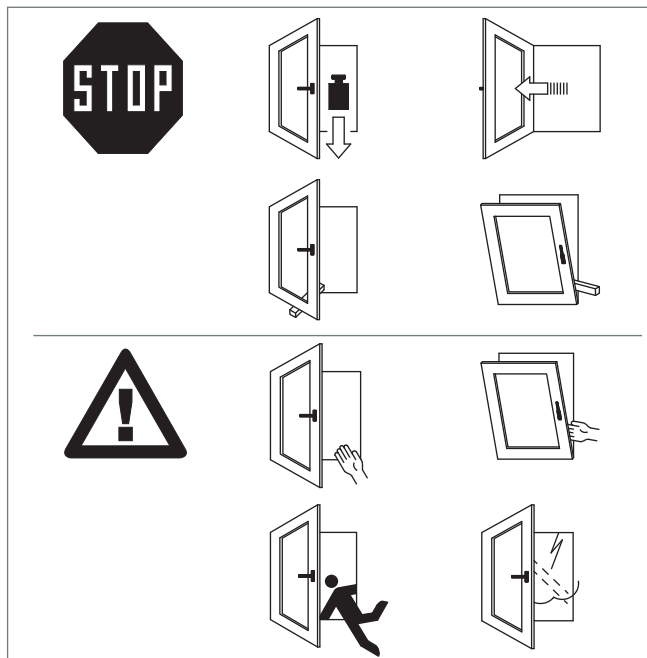
GU Märkused ohtude, keeldude ja kasutamise kohta

Akna kahjustamise vältimiseks tuleb jälgida järgmist:

- ärge koormake aknaraame liigselt
- ärge keerake aknaraami ettenähtud avanemisnurgast kaugemale
- ärge asetage lengi ja aknaraami vahele mingeid esemeid

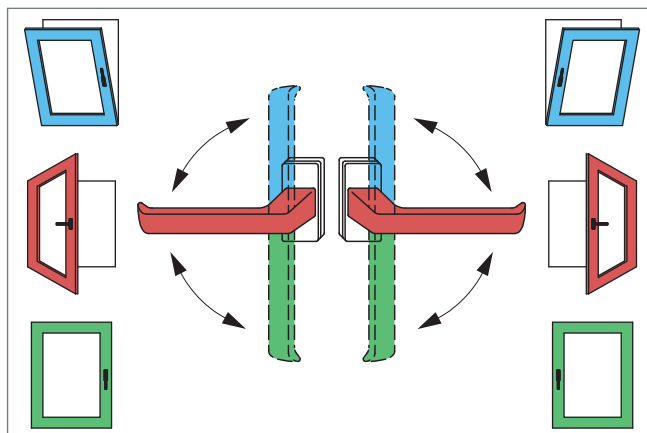
Õnnetuste vältimiseks juhime tähelepanu järgmistele ohtudele:

- vigastuste oht lengi ja aknaraami vahele jäämisel
- väljakukkumise oht avatud aknast
- vigastuste oht, kui tuuleil lükkab aknaraami lahti



Pöörd-kaldakendekasutamine (Sümbolite tähendus)

- roheline: aknaraam suletud
- sinine: aknaraam kaldasendis, õhutamiseks
- punane: aknaraam pöörasendis, puhastamiseks ja tuulutamiseks



Tähelepanu:

Õnnetuste vältimiseks tuleb aknaraame pöörasendis kinni hoida või fikseerida.

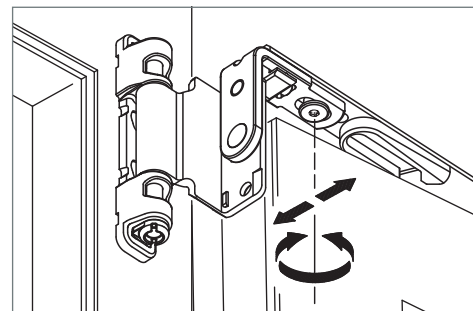
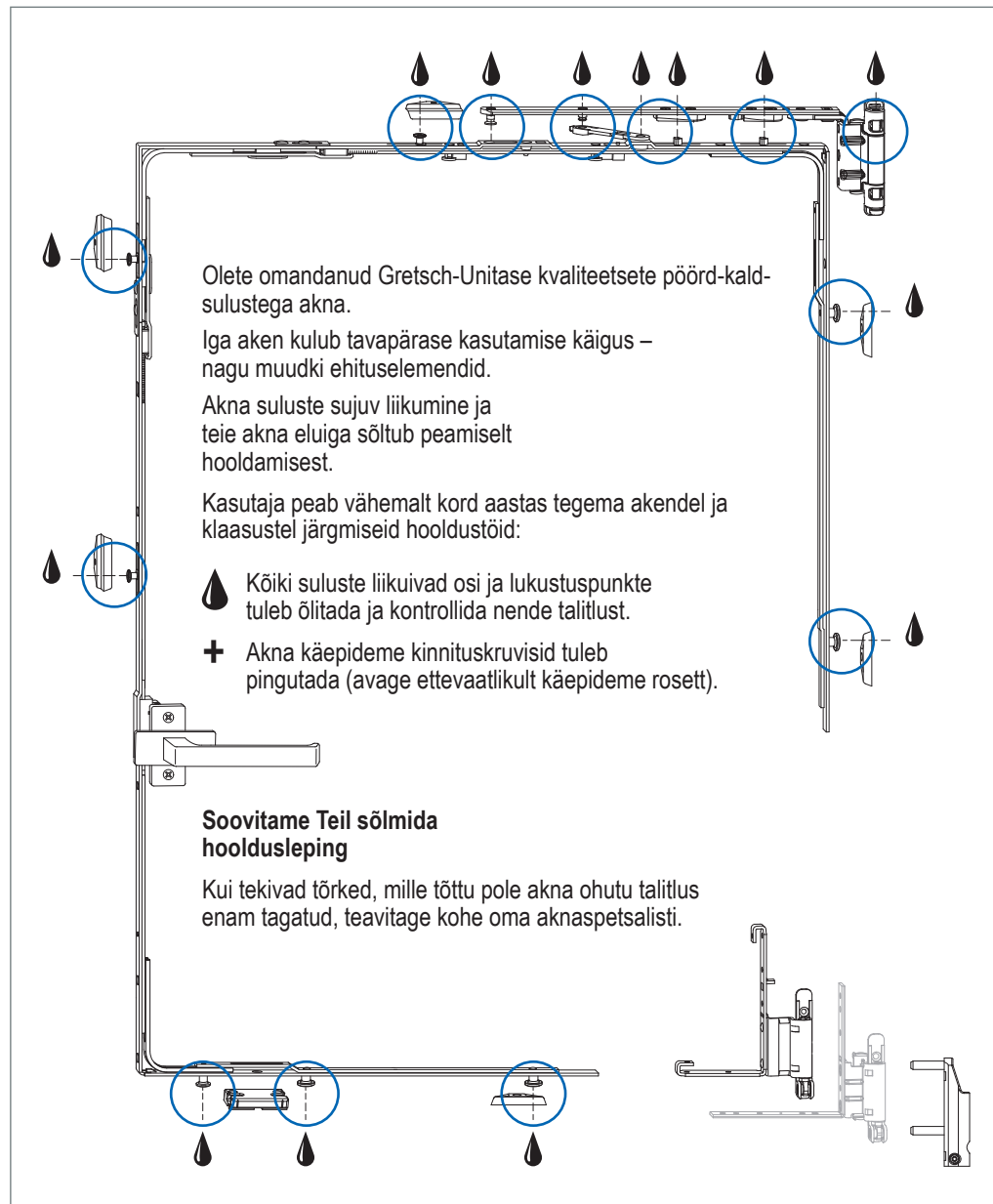
Säilitage garantiit!

Korrashoiu ja hooldamise juhiseid, kahjustuste ja õnnetuste vältimise juhiseid ning kasutamise juhiseid tuleb tingimata tähele panna ja järgida, et säiliks akende garantiit.

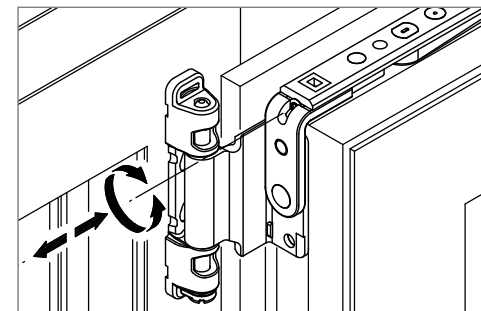
GU Akende õige korrashoid, hooldamine ja kasutamine



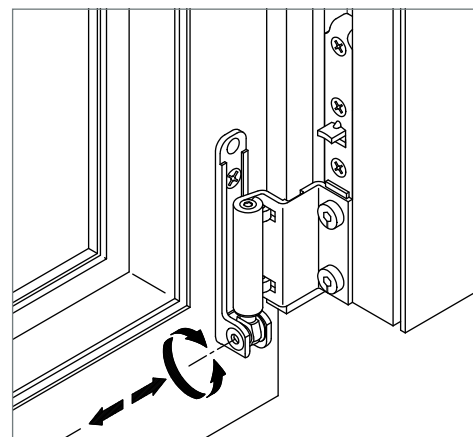
Address / Teie aknateenindus:



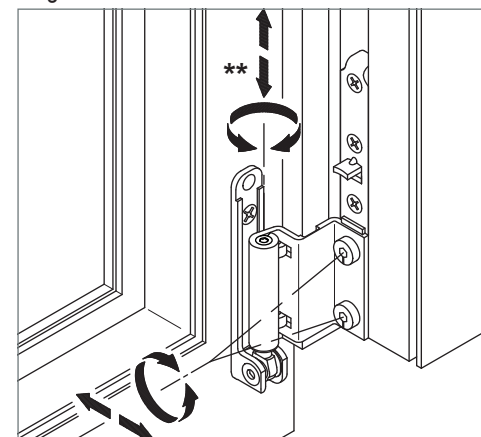
Tihendisurve seadistamine ülemiselt hingelt



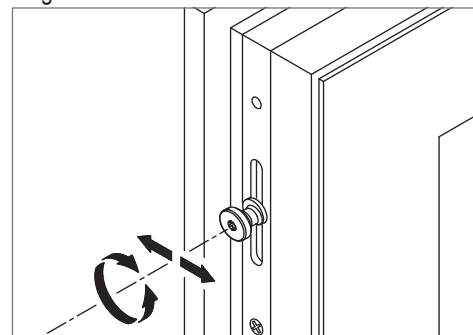
Aknaraami horisontaalne seadistamine ülemiselt hingelt



Aknaraami horisontaalne seadistamine alumiselt hingelt



Aknaraami tõstmine, tihendisurve seadistamine



Tihendisurve reguleerimine sulgemispunktidelt

Soovitame regulaarselt kontrollida akna pealispinda ja klaasi ning kõrvaldada kahjustused.
Aknatihendit ei tohi värvida ega lakkida.

Vajaduse korral aitab aknatootja Teid akende reguleerimisel! *

(*) Reguleerimise tööriist = Torx 15 kruvikeeraja või kuuskantvõti SW 4 (**)